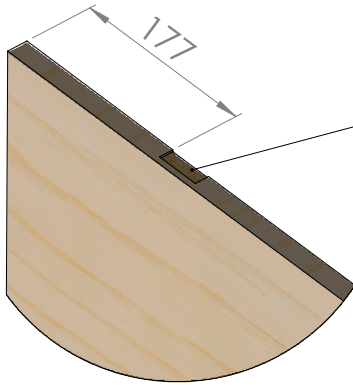
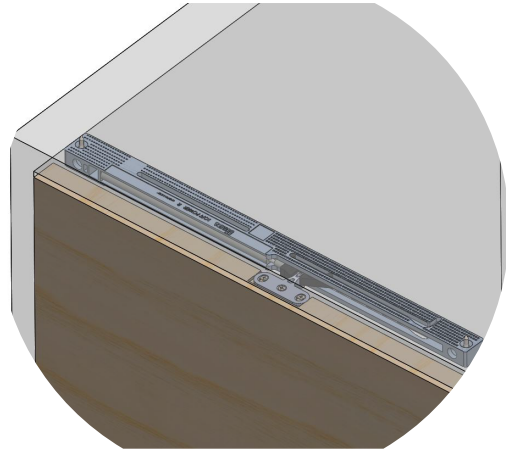
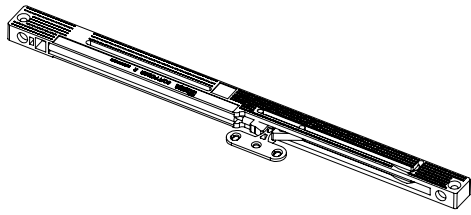
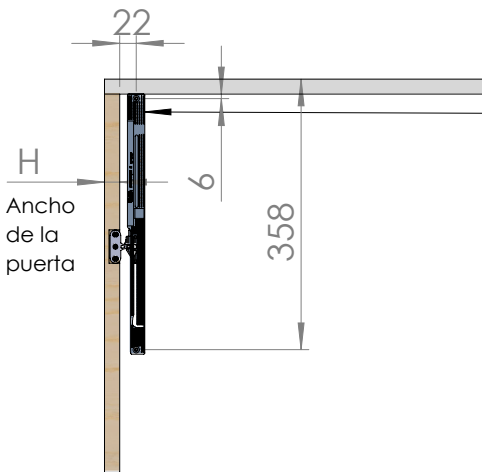
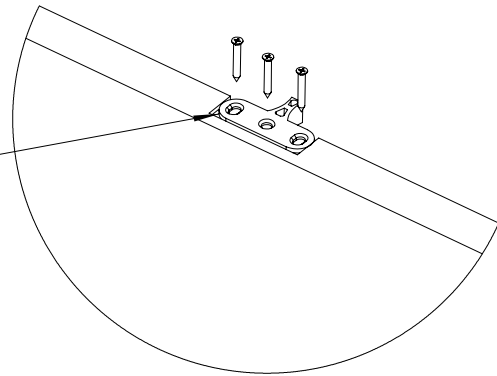


INSTRUCCIONES ORIENTATIVAS EN ARMARIO

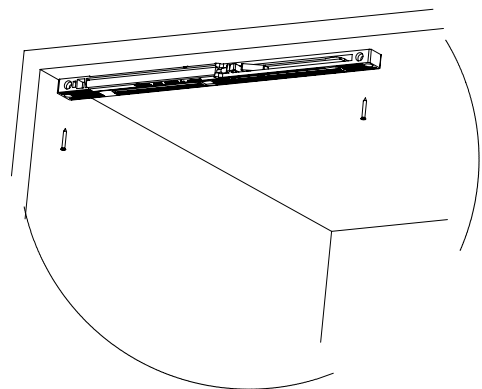


Paso 1: Mecanizar en la puerta una ranura rectangular de 44 x 14 mm y con una profundidad de 2 mm como se aprecia en la imagen.

Paso 2: Atornillar el activador en el centro de la ranura, orientado como en la imagen.



Paso 3: Colocar el sistema de cierre enrasado al borde y a una profundidad "H" + 22mm, posteriormente fijar la pieza con dos tornillos



www.verdustore.com

Verdú®

VERIF.
APROB.
FABR.
CALID.

MATERIAL:

PLÁSTICO

Cód. Artículo:

902.135

A4

ESCALA:1:10

PESO:

HOJA 1 DE 1